

Hit

Nahtrang



EN

HIT is a very contemporary piece, but that plays with the tradition of Mediterranean architecture, where the shimmering light and shadow created by its wavy fronts transport us to the intimacy and recollection in the houses during the hours of intense sun. It is a very versatile element, but with a lot of personality. The play of the combination of wood and painted veneer makes it bring a great plastic value to your environment.

SP

HIT es una pieza muy contemporánea, pero que juega con la tradición de la arquitectura mediterránea, donde el juego de luz y sombras que provocan los frontales ondulados, nos transportan a la intimidad y recogimiento en las casas durante las horas de sol intenso. Es un elemento muy polivalente, pero con mucha personalidad. El juego de la combinación entre la madera y la chapa pintada hace que aporte un gran valor plástico a su entorno.

FR

HIT est une pièce très contemporaine, mais elle joue avec la tradition de l'architecture méditerranéenne, où le jeu de la lumière et des ombres provoquent les fronts ondulants pour nous transporter dans l'intimité et le recueillement de la maisons pendant les heures de soleil intense. C'est un élément très polyvalent, mais avec beaucoup de personnalité. Le jeu de combinaison entre le bois et le placage peint apporte une grande valeur plastique à votre environnement.

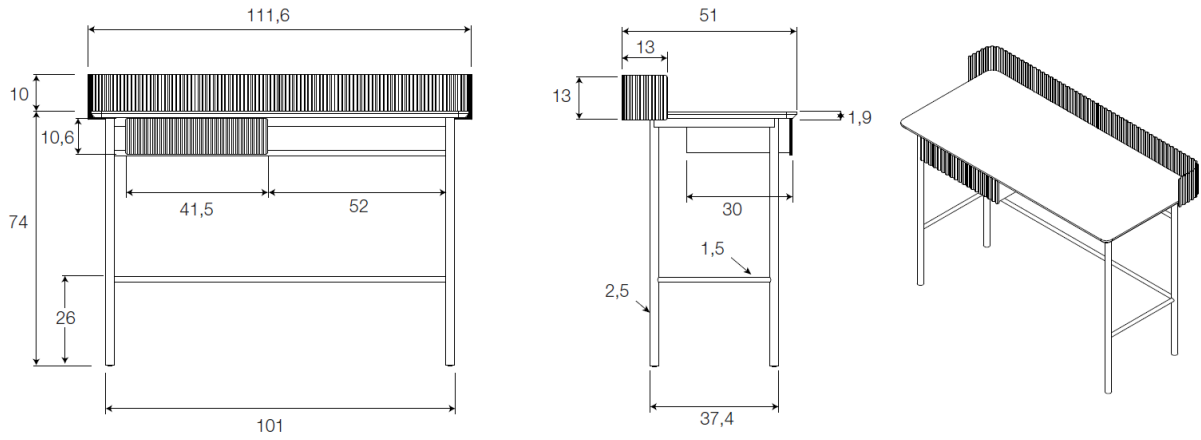
DE

HIT ist ein sehr zeitgenössisches Werk, das jedoch die Tradition der mediterranen Architektur miteinbringt. Hier schafft das Spiel von Licht und Schatten, das bei welligen Profilen erzeugt wird, bei starker Sonneneinstrahlung ein intimes und wohliges Ambiente. Es handelt sich um ein vielseitiges Element mit viel Persönlichkeit. Das Zusammenspiel zwischen Holz und lackiertem Stahl passt sich seinem Umfeld auszeichnet an.

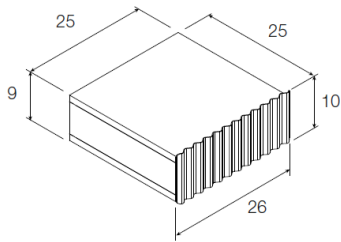
RU

HIT — абсолютно современная мебель, играющая с традицией средиземноморской архитектуры, где переливы света и теней, созданные ее волнистыми фасадами, дарит нам полное ощущение отдыха во время сиесты дома в часы интенсивного солнца. Это многоцелевой элемент с большой индивидуальностью. Игра комбинации дерева и окрашенного шпона делает его очень пластичным в окружающем пространстве.

DIMENSIONS:



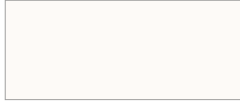
Cm	Inches	M3	kg
111,6x 84 x 51	44 x 33 x 20	0,52	25



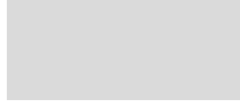
Cm	Inches	M3	kg
26 x 10 x 25	10 x 4 x 9	0,007	3,1

FINISHES:

Lacquers



White



Pearl grey



Foggy



Rain



Slate



Stone



Sahara



Mocca



Vison



Gold



Terracota



Coral



Merlot



Taupe



Black



Moss green



Winter green



Whale blue



Mustard

Natural Veneers



American oak



Leopard oak



American walnut



Smoky oak

Metallic parts:



White



Black



Salvia

DESIGNER:

Nahtrang



EN

Daniel Vila and Ester Pujol, industrial designers of the Massana school. They founded the Nahtrang Study in 2004 by sharing different professional experiences and knowledge on an individual level.

Throughout these years they have worked for various sectors developing products at national and international levels, combining design and specific pedagogical collaborations in various universities.

Their products have appeared in several specialized publications such as Interior Design, Wallpaper, Metropolis, Surface, Experimenta, Diseño Interior, ON

SP

Daniel Vila y Ester Pujol, diseñadores industriales de la escuela Massana. Fundaron el estudio Nahtrang en 2004 compartiendo diferencias experiencias laborales y conocimiento a nivel individual.

A lo largo de estos años, han trabajado para sectores diversos desarrollando producto a nivel nacional e internacional, compaginando el diseño con colaboraciones docentes puntuales en varias universidades.

Sus productos han aparecido en

FR

Daniel Vila et Ester Pujol, designers industriels de l'école Massana. Ils ont fondé l'étude Nahtrang en 2004 en partageant les différentes expériences et connaissances professionnelles à un niveau individuel.

Tout au long de ces années, ils ont travaillé pour divers secteurs développant des produits aux niveaux national et international, combinant conception et collaborations pédagogiques spécifiques dans diverses universités.

Ses produits sont apparus dans plusieurs publications spécialisées telles que Interior Design,

DE

Daniel Vila und Ester Pujol sind Industriedesigner der Kunstschule Escola Massana. 2004 gründeten sie Nahtrang und vereinten somit fachliche Erfahrung und Know-How.

Während dieser Jahre belieferten sie unterschiedlichste Sektoren und entwickelten Produkte für den Binnen- und Außenmarkt. Parallel waren die Designer gelegentlich als Gastdozenten an diversen Universitäten aktiv.

Ihre Produkte sind in zahlreichen Fachpublikationen erschienen, wie Interior Design, Wallpaper, Metropolis, Surface, Experimenta, Diseño

RU

Daniel Vila и Ester Pujol, промышленные дизайнеры школы Massana. Они провели исследование Nahtrang в 2004 году, поделившись различным опытом и профессиональными знаниями на индивидуальном уровне.

На протяжении этих лет они работали в различных секторах, разрабатывающих продукты на национальном и международном уровнях, сочетая дизайн и конкретное педагогическое сотрудничество в различных университетах.

Их продукты появились в нескольких специализированных изданиях, таких как Interior Design, Wallpaper,

Diseño among others. Some of their products have been recognized and awarded with prestigious awards such as Delta Awards, NYCxDesign or IF awards.

diversas publicaciones especializadas como Interior Design, Wallpaper, Metropolis, Surface, Experimenta, Diseño Interior, DONDE Diseño entre otros. Algunos de sus productos han sido reconocidos y galardonados por prestigiosos premios como Los premios Delta, el NYCxDesign o IF awards.

Wallpaper, Metropolis, Surface, Experimenta, Diseño Interior, ON Diseño entre autres. Certains de ses produits ont été reconnus et récompensés par des prix prestigieux tels que Delta awards, NYCxDesign ou IF awards.

Interior, ON Diseño etc. Des Weiteren erhielten einige Werke namhafte Auszeichnungen wie den Premio Delta, NYCx Design oder IF Design Award.

Metropolis, Surface, Experimenta, Diseño Interior, ON Diseño среди прочих. Некоторые из его продуктов были признаны и удостоены престижных наград, таких как Delta Awards, NYCxDesign или IF awards.